



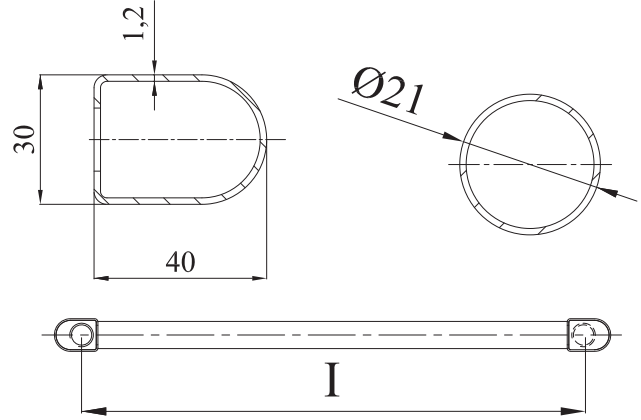
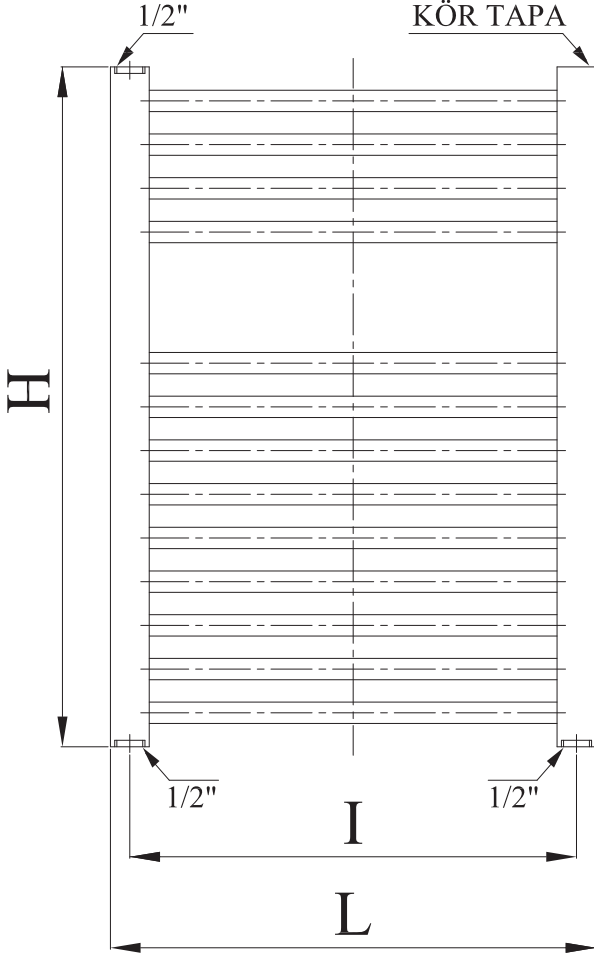
FERROLI VENÜS HAVLU KURUTUCU RADYATÖR

- Düz beyaz üretim imkanı
- 3 farklı ürün seçeneği

ÖZELLİKLER

- Isıtma ve havlu kurutma amaçlı kullanım ile banyo ve mutfaklarda ideal çözüm,
- Düz beyaz ürün seçeneği,
- 3 ayrı ürün seçeneği (500/700, 500/1100 500/1715 L/H),
- Yatay boru çapı Ø21 mm olup, sac kalınlığı 0,9 mm'dir,
- 40x30 D profil kullanılmış olup, sac kalınlığı 1,2 mm'dir,
- Gelişmiş kaynak teknolojisi ve yüksek korozyon direnci,
- Beyaz ürünlerde RAL 9016 boya kullanılır,
- Montaj aksesuarı ile birlikte teslimat,
- 5 yıl garanti ve Türkiye geneline yayılmış geniş servis ağı.

ÜRÜN EBATLARI



TEKNİK ÖZELLİKLER

	L (Genişlik) mm	H (Yükseklik) mm	I (Bağlantı Ekseni) mm	Yatay Boru Sayısı	Yatay Boru Çapı - Ø - mm	D Profil Ebatları	Maks. Çalışma Basıncı (bar)	Isıl Güç (Δt: 50°C)	Su Hacmi lt.
VENÜS 4/7	500	700	450	11	21	40x30x1,5	10	288	2.8
VENÜS 5/11	500	1.100	450	18	21	40x30x1,5	10	456	4.5
VENÜS 5/17	500	1.715	450	26	21	40x30x1,5	10	681	6.8

- YOĞUŞMALI KOMBİ • KOMBİ • YOĞUŞMALI KAZAN (YER/DUVAR TİPİ) • DÖKÜM KAT KALORİFERİ • MERKEZİ KAZAN (ÇELİK/DÖKÜM)
- BRÜLÖR • BOYLER • ÇELİK PANEL RADYATÖR • HAVLU KURUTUCU • TERMOŞİFON • TERMOBOYLER • KLİMA • SU SOĞUTMA GRUBU
- FAN COIL • ELEKTRİKLİ KAZAN/KOMBİ

Bayi Kaşesi

FERROLI ISITMA ve KLİMA SİSTEMLERİ SAN. TİC. ve SERVİS A.Ş.

Genel Müdürlük ve
İstanbul Bölge Müdürlüğü
Tel: (0216) 527 83 80 (pbx)

Ferrolı
Düzce Fabrika
Tel: (0380) 552 64 74

Ankara
Bölge Müdürlüğü
Tel: (0312) 256 04 02

Ege
Bölge Müdürlüğü
Tel: (0232) 252 41 13 (pbx)

Konya ve Güneydoğu Anadolu
Bölge Müdürlüğü
Tel: (0332) 325 00 16-17

Kayseri
Bölge Müdürlüğü
Tel: (0352) 234 44 32