



FERROLI SUN HAVLU KURUTUCU RADYATÖR

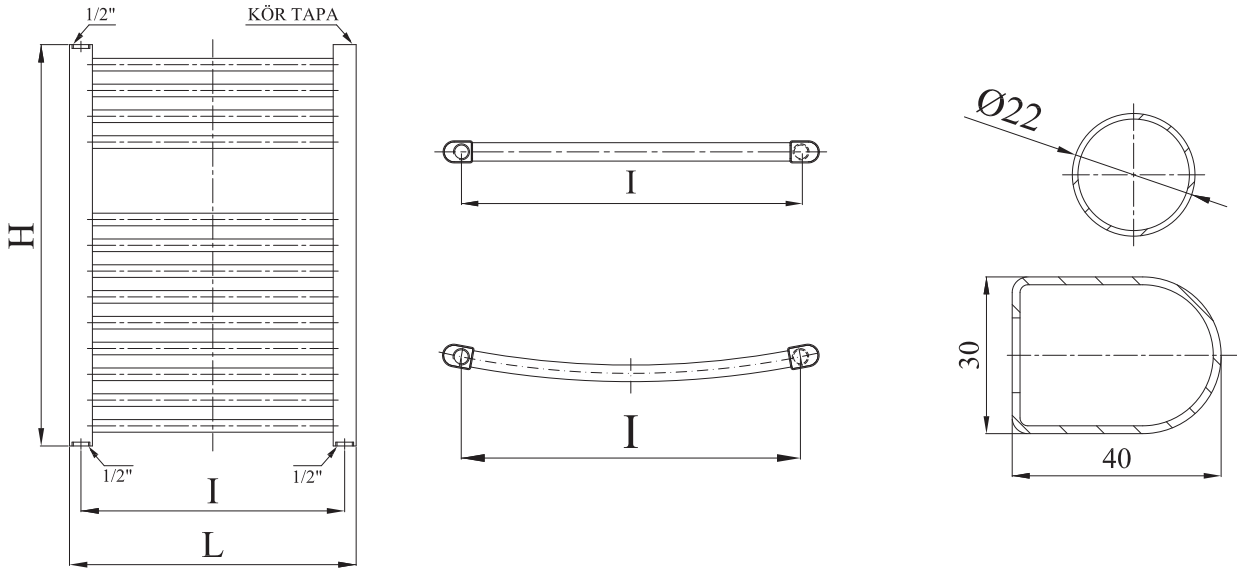
- Düz, bombeli ve beyaz, kromajlı üretim imkanı
- 3 farklı genişlik seçeneği
- 4 farklı yükseklik seçeneği

5YIL
GARANTİ

ÖZELLİKLER

- Isıtma ve havlu kurutma amaçlı kullanım ile banyo ve mutfaklarda ideal çözüm,
- Düz veya bombeli, beyaz veya kromajlı ürün seçeneği,
- 3 ayrı genişlik seçeneği (400, 500, ve 600 mm),
- 4 farklı yükseklik seçeneği (700, 1200, 1410 ve 1770 mm),
- Yatay boru çapı Ø22 mm olup, sac kalınlığı 1,00 mm'dir,
- 40x30 D profil kullanılmış olup, sac kalınlığı 1,5 mm'dir,
- Gelişmiş kaynak teknolojisi ve yüksek korozyon direnci,
- Beyaz ürünlerde RAL 9016 boya kullanılır,
- Montaj aksesuarı ile birlikte teslimat,
- 5 yıl garanti ve Türkiye geneline yayılmış geniş servis ağı.

ÜRÜN EBATLARI



TEKNİK ÖZELLİKLER

	L (Genişlik) mm	H (Yükseklik) mm	I (Bağlantı Eksen) mm	Yatay Boru Sayısı	Yatay Boru Çapı - Ø - mm	D Profil Ebatları	Maks. Çalışma Basıncı mm	DÜZ - BEYAZ ve BOMBELİ - BEYAZ			DÜZ - KROMAJLI ve BOMBELİ - KROMAJLI		
								Isıl Güç (Δt: 50°C)	Ağırlık Susuz kg.	Su Hacmi lt.	Isıl Güç (Δt: 50°C)	Ağırlık Susuz kg.	Su Hacmi lt.
SUN 4/7	400	700	350	13	22	40x30x1,5	10	267.4	3.9	2.7	187.2	3.9	2.7
SUN 5/7	500	700	450	13	22	40x30x1,5	10	316.0	4.5	3.1	221.2	4.5	3.1
SUN 6/7	600	700	550	13	22	40x30x1,5	10	364.6	5.1	3.5	255.3	5.1	3.5
SUN 4/12	400	1200	350	22	22	40x30x1,5	10	440.5	6.6	4.5	308.4	6.6	4.5
SUN 5/12	500	1200	450	22	22	40x30x1,5	10	529.5	7.6	5.3	370.7	7.6	5.3
SUN 6/12	600	1200	550	22	22	40x30x1,5	10	618.6	8.7	6.0	433.0	8.7	6.0
SUN 4/14	400	1410	350	25	22	40x30x1,5	10	514.8	7.6	5.2	360.4	7.6	5.2
SUN 5/14	500	1410	450	25	22	40x30x1,5	10	620.0	8.8	6.1	434.0	8.8	6.1
SUN 6/14	600	1410	550	25	22	40x30x1,5	10	725.1	10.0	6.9	507.6	10.0	6.9
SUN 4/17	400	1770	350	33	22	40x30x1,5	10	654.2	9.8	6.7	457.9	9.8	6.7
SUN 5/17	500	1770	450	33	22	40x30x1,5	10	787.1	11.3	7.8	551.0	11.3	7.8
SUN 6/17	600	1770	550	33	22	40x30x1,5	10	920.0	12.9	8.9	644.0	12.9	8.9

NOT: 400 mm genişlikteki ürünlerinde bombeli üretimi yapılmamaktadır.

• YOĞUŞMALI KOMBİ • KOMBİ • YOĞUŞMALI KAZAN (YER/DUVAR TİPİ) • DÖKÜM KAT KALORİFERİ • MERKEZİ KAZAN (ÇELİK/DÖKÜM) • BRÜLÖR • BOYLER
• ÇELİK PANEL RADYATÖR • HAVLU KURUTUCU • TERMOSİFON • TERMOBOYLER • KLİMA • SU SOĞUTMA GRUBU • FAN COIL • ELEKTRİKLİ KAZAN/KOMBİ

Bayi Kaşesi

FERROLI ISITMA ve KLİMA SİSTEMLERİ SAN. TİC. ve SERVİS A.Ş.

Genel Müdürlük ve
İstanbul Bölge Müdürlüğü
Tel: (0216) 527 83 80 (pbx)

Ege
Bölge Müdürlüğü
Tel: (0232) 252 41 13 (pbx)

Ferrolı
Düzce Fabrika
Tel: (0380) 552 64 74

Konya ve Güneydoğu Anadolu
Bölge Müdürlüğü
Tel: (0332) 325 00 16-17

Ankara
Bölge Müdürlüğü
Tel: (0312) 256 04 02

Kayseri
Bölge Müdürlüğü
Tel: (0352) 234 44 32

www.ferrolı.com.tr