



SKY F HERMETİK ŞOFBEN

- 11 lt/dk., 13,7 lt./dk. ve 16,8 lt/dk. üç farklı kapasite seçeneği
- 195x295x595 (DxGxY) mm'lik ebatları ile sınıfının en kompakt ürünü
- Üstün emniyet sistemi
- Dijital ekranlı kontrol paneli
- Solar sistemlerle çalışma imkanı



ÖZELLİKLER

- 11 lt./dk., 13,7 lt./dk., 16,8 lt./dk.'lık üç farklı kapasite seçeneği ile zengin ürün gamı
- Sınıfının en kompakt ölçüleri ile (195 x 295 x 595 mm. – SKY F 11) kullanım yerinden tasarruf
- Cihazın çalışma fonksiyonlarının izlenebildiği, LCD kontrol paneli
- Doğalgaz veya LPG ile çalışmaya uygun
- 7 farklı emniyet sistemi ile yüksek güvenlik standardı
- Elektronik ateşleme, akıllı arıza teşhis ve uyarı sistemi
- Geniş modülasyon aralığına sahip gaz valfi ile yakıttan tasarruf
- Güneş kollektörü ile entegre çalışma imkanı
- Elektronik yanma ve emisyon denetleme sistemi
- 3 yıl garanti süresi ve yaygın servis ağı

EMNİYET SİSTEMLERİ

1- Donma Emniyeti

Cihaz içinde bulunan sensörden alınan değere göre, otomatik olarak devreye girerek, şofbenin donarak zarar görmesini önleyen sistemdir. (Sensöründen alınan su sıcaklık değerinin 5°C'nin altına düşmesi durumunda, brülör otomatik olarak yanmaya başlar ve kullanım suyu sıcaklığını 30°C'ye çıkarır.)

2- Aşırı Isınma Emniyet Sistemi

Eşanjör çıkış suyu sıcaklığı 85°C'nin üstüne çıkması durumunda, gaz otomatik olarak kesilerek, cihaz emniyete alınır.

3- İyonizasyon Elektrodu

Brülörde alevin oluşup oluşmadığını kontrol eder. Alev oluşmamış ise, yanma odasına gaz girişini engelleyerek sistemi koruma altına alır.

4- Baca Emniyet Sistemi

Atık gaz tahliyesinde herhangi bir problem oluşması durumunda, yanma durur ve cihaz devre dışı bırakılır.

5- Akış Kontrol Emniyet Sistemi

Akış sensörü, sistemde su akışı olup olmadığını kontrol eder. Akışın olmadığı durumlarda brülördeki yanma durdurulur ve cihaz emniyete alınır.

6- Kullanım Suyu Sıcaklık Sensörü

Kullanım suyu sıcaklığının, talep edilen konfor sıcaklığında (40 - 55°C aralığında) olup olmadığını kontrol eder ve gerekli bilgiyi ana karta gönderir.

7- Arıza Teşhis ve Uyarı Sistemi

Cihaz, otomatik arıza teşhis ve uyarı sistemi ile donatılmıştır. Cihazda bir sorun olması halinde, LCD ekran arıza simgesi ile birlikte yanıp sönerek arıza kodunu gösterir. Cihazda oluşabilecek 19 farklı hatayı, kodlayarak gösterebilmektedir.

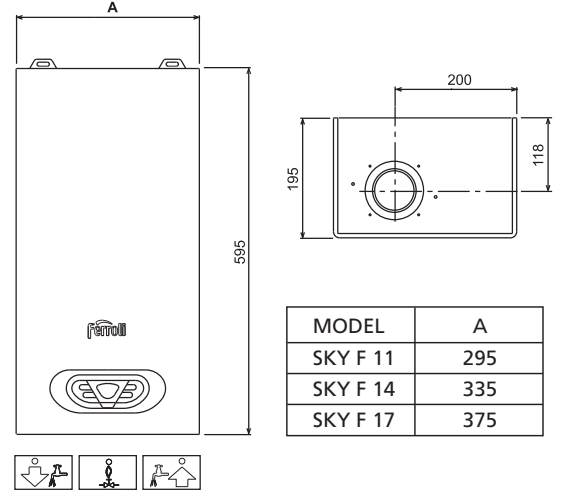
TEKNİK ÖZELLİKLER	Birim	SKY F 11	SKY F 14	SKY F 17
Güç				
Nominal Isıl Güç (maks. - min.)	kW	19.2 - 7.1	23.9 - 8.8	29.2 - 10.7
Nominal Isıl Yük (maks. - min.)	kW	21.7 - 8,3	26.9 - 10.3	32.9 - 12.6
Gaz Giriş Basıncı				
Doğalgaz (G20)	mbar	20	20	20
Kullanım Suyu Devresi				
Sıcak Su Kapasitesi (ΔT:25 °C'de)	lt./dk.	11	13.7	16.8
Kullanım Suyu Sıcaklık Ayar Aralığı	°C	40 - 55	40 - 55	40 - 55
Kullanım Suyu Çalışma Basıncı (maks. - min.)	bar	10 - 0.2	10 - 0.2	10 - 0.2
Yakıt Tüketimi				
Doğalgaz Tüketimi (maks. yükte)	m ³ /h	2.3	2.85	3.48
Doğalgaz Tüketimi (min. yükte)	m ³ /h	0.88	1.1	1.33
Tesisat Bağlantı Özellikleri				
Gaz Bağlantısı	inch	1/2	1/2	1/2
Soğuk Su Giriş - Sıcak Su Çıkış	inch	1/2	1/2	1/2
Genel Özellikleri				
Ebatlar (genişlik-derinlik-yükseklik)	mm.	295 x 195 x 595	335 x 195 x 595	375 x 195 x 595
Ağırlık (ambalajsız)	kg.	13	14	17
Koruma Sınıfı	IP	X5D	X5D	X5D
Besleme Gerilimi	V/Hz	230/50	230/50	230/50
Elektrik Tüketimi	watt	40	40	55
Hermetik Baca Çapı	mm.	60/100	60/100	60/100

- YOĞUŞMALI KOMBİ • KOMBİ • YOĞUŞMALI KAZAN (YER/DUVAR TİPİ) • DÖKÜM KAT KALORİFERİ
- MERKEZİ KAZAN (ÇELİK/DÖKÜM) • BRÜLÖR • BOYLER • ÇELİK PANEL RADYATÖR • HAVLU KURUTUCU
- TERMOSİFON • TERMOBOYLER • KLİMA • SU SOĞUTMA GRUBU • FAN COIL • ELEKTRİKLİ KAZAN/KOMBİ

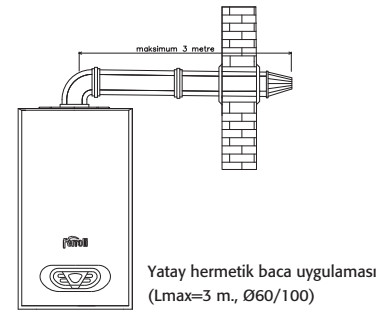
DİJİTAL KONTROL PANELİ



ÜRÜN EBATLARI



YATAY BACA UYGULAMALARI



FERROLI ISITMA ve KLİMA SİSTEMLERİ SAN. TİC. ve SERVİS A.Ş.

Genel Müdürlük Tel: (0216) 527 83 80 (pbx)
www.ferrolli.com.tr

Bayi Kaşesi