



SPLİT KLİMA CİHAZLARI

- Konut Tipi Klima

Mayıs 2012

SEMBOL LİSTESİ



3 yıl garanti



A sınıfı enerji tüketimi



R410A ekolojik soğutma gazı



R407C ekolojik soğutma gazı



Kızılötesi uzaktan kumanda



Antibakteriyel filtre



Elektrostatik karbon filtre



Ayarlanan sıcaklık değerine göre ısıtma / soğutmaya otomatik geçiş



Nem alma



Uyku modu

Fan modu



SWING fonksiyonu



24 saat programı



Fan hızını otomatik ayarlama



Elektrik kesilmelerinde otomatik restart



Turbo fonksiyonu



Ürünler ROHS 2002/95/CE direktifine uygundur



DC akımla çalışan inverter kompresör teknolojisi
DC inverter cihazlar,
AC inverter cihazlara göre
%30 daha verimlidir



İÇİNDEKİLER

SPLİT KLİMA MODELLERİ

9.000

12.000

18.000

22.000

SAYFA

FOCUS

Duvar Tipi Split Klima



2

PRISMA

Inverter Kompresörlü Split Klima



4

SPLİT KLİMA MODELLERİ

24.000

42.000

48.000

60.000

SMILE AC

Kaset Tipi Split Klima



6

SMILE S

Salon Tipi Split Klima



8

SMILE D

Yüksek Basınçlı Kanallı Split Klima



10

DIŞ ÜNİTE MODELLERİ

24-3

28-4

FLEX INVERTER

Değişken Gaz Debili
Duvar Tipi Multisplit Klima



12

İÇ ÜNİTE MODELLERİ

9

12

18

CHARM İÇ ÜNİTE A



15

NCS KASET



15

MİDAS KANAL TİPİ



15

GENEL BİLGİLER



FOCUS

Duvar Tipi Split Klima



Uzaktan kumanda



ÖZELLİKLER

- Çevre dostu R410A ekolojik gazı
- A sınıfı soğutma performansı
- Rotary kompresör
- Uzaktan kumanda
- Yıkanebilir filtre
- Modern ve estetik görünümlü iç ünite
- Cihaz üzerinde ayar değeri
- Sessiz çalışma
- Uyku modu
- Hızlı soğutma modu
- Koku ve mikroplara karşı karbon ve antibakteriyel filtre
- Otomatik konum
- 24 saat programlama
- Elektrik kesintilerinde otomatik yeniden çalışma
- Korozyona ve ağır dış hava koşullarına dayanıklı dış ünite

Neden R410A?

Soğutma kapasitesi*	% 145
Basınç kaybı	% 58
Ozona zararlı etki	0

(* R22 gazı ile karşılaştırıldığında)



Özel fan tasarımı sayesinde balans ve kırılma problemi ortadan kaldırılmıştır ve ses seviyesi standart fanlara göre daha düşüktür.

FOCUS / TEKNİK ÖZELLİKLER		Birim	9.000	12.000	18.000	22.000
Soğutma kapasitesi (1)		Btu/h W	9.000 / 2.640	11.000 / 3.225	16.036 / 4.700	21.000 / 6.155
Soğutmada çekilen toplam güç		W	820	1.004	1.460	1.900
Nem alma kapasitesi		l/h	0.8	1.2	1.5	2.0
Isıtma kapasitesi (2)		Btu/h W	9.600 / 2.815	12.000 / 3.515	16.700 / 4.900	22.200 / 6.500
Isıtmada çekilen toplam güç		W	780	973	1.430	1.900
2002/31/EC yönergesine göre enerji verimi sınıfı			A ABCDEF	A ABCDEF	A ABCDEF	A ABCDEF
Soğutucu gaz			R410A	R410A	R410A	R410A
Elektrik besleme		V / Ph / Hz	230 / 1 / 50	230 / 1 / 50	230 / 1 / 50	230 / 1 / 50
İç ünite fan debisi	Turbo	m ³ /h	500	550	850	850
	Nom.	m ³ /h	440	500	750	780
	Orta	m ³ /h	400	420	680	650
	Min.	m ³ /h	360	350	620	550
Dış ünite ses basıncı (3)		db(A)	50	52	55	56
İç ünite ağırlığı		kg	9	11	13	13
Dış ünite ağırlığı		kg	26	31	40	46
Likit hattı boru çapı		inch	1/4"	1/4"	1/4"	1/4"
Gaz hattı boru çapı		inch	3/8"	3/8"	1/2"	1/2"

(1) Soğutmada: Dış Hava Sıcaklığı = 35 °C K.T. - İç Ortam Sıcaklığı 27 °C K.T./19 °C Y.T.*

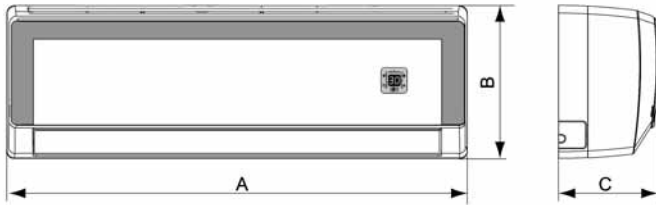
(2) Isıtmada: Dış Hava Sıcaklığı = 7 °C K.T./ 6 °C Y.T. - İç Ortam Sıcaklığı 20 °C K.T.

(3) Ses basıncı 1 metre mesafeden; dış ünite açık havada, iç ünite 100 m³lük hacimden 0,5 sn. yansıma süresiyle

ÇALIŞMA LİMİTLERİ		Soğutma Modu	Isıtma Modu
D.Ü.'nin maksimum giriş hava sıcaklığı (1)	°C	43 K.T.	24 K.T. 18 Y.T.
D.Ü.'nin minimum giriş hava sıcaklığı (1)	°C	21 K.T.	-7 K.T. -8 Y.T.

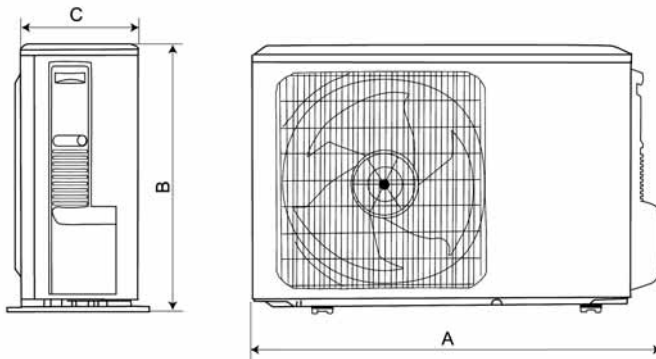
* K.T.: Kuru Termometre, Y.T.: Yaş Termometre

İÇ ÜNİTE



MODEL	A mm	B mm	C mm
9.000	790	265	170
12.000	790	265	170
18.000	940	298	200
22.000	940	298	200

DIŞ ÜNİTE



MODEL	A mm	B mm	C mm
9.000	720	428	258
12.000	776	540	257
18.000	848	540	257
22.000	913	680	300





PRISMA

Inverter Kompresörlü Split Klima



Uzaktan kumanda

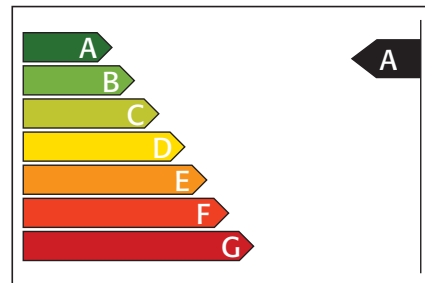


ÖZELLİKLER

- Çevre dostu R410A ekolojik gazı
- A sınıfı soğutma performansı
- Rotary kompresör
- Uzaktan kumanda
- Yıkanebilir filtre
- Modern ve estetik görümlü iç ünite
- Cihaz üzerinde ayar değeri
- Sessiz çalışma
- Uyku modu
- Hızlı soğutma modu
- Koku ve mikroplara karşı karbon ve antibakteriyel filtre
- Otomatik konum
- 24 saat programlama
- Elektrik kesintilerinde otomatik yeniden çalışma
- Korozyona ve ağır dış hava koşullarına dayanıklı dış ünite

EER* Değeri	
A	3,21 < EER
B	3,20 ≥ EER > 3,00
C	3,00 ≥ EER > 2,80
D	2,80 ≥ EER > 2,60
E	2,60 ≥ EER > 2,40
F	2,40 ≥ EER > 2,20
G	2,20 ≥ EER

COP** Değeri	
A	3,60 < COP
B	3,60 ≥ COP > 3,40
C	3,40 ≥ COP > 3,20
D	3,20 ≥ COP > 2,80
E	2,80 ≥ COP > 2,60
F	2,60 ≥ COP > 2,40
G	2,40 ≥ COP



* EER: Soğutma modundaki cihaz verimi
** COP: Isıtma modundaki cihaz verimi

* EER: Energy Efficiency Ratio
** COP: Coefficient of Performance

PRISMA / TEKNİK ÖZELLİKLER			Birim	9.000	12.000	18.000
Soğutma kapasitesi (1)	Nom.	Btu/h W		8.600 / 2.500	12.000 / 3.500	18.000 / 5.275
	Min.	Btu/h W		1.900 / 550	1.740 / 510	4.300 / 1.260
	Maks.	Btu/h W		11.000 / 3.200	13.300 / 3.900	22.500 / 6.600
Soğutmada çekilen toplam güç	Nom.	W		770	1.080	1.600
	Min.	W		250	230	380
	Maks.	W		1.360	1.560	2.650
Nem alma kapasitesi		l/h		0.8	1.4	2
Isıtma kapasitesi (2)	Nom.	Btu/h W		9.550 / 2.800	13.300 / 3.900	19.960 / 5.850
	Min.	Btu/h W		2.750 / 800	3.000 / 880	3.820 / 1.120
	Maks.	Btu/h W		12.300 / 3.600	15.000 / 4.400	23.200 / 6.800
Isıtmada çekilen toplam güç	Nom.	W		775	1.080	1.620
	Min.	W		200	250	350
	Maks.	W		1.380	1.420	2.650
2002/31/EC yönergesine göre enerji verimi sınıfı				A ABCDEFG	A ABCDEFG	A ABCDEFG
Soğutucu gaz				R410A	R410A	R410A
Besleme gerilimi		V / Ph / Hz		230 / 1 / 50	230 / 1 / 50	230 / 1 / 50
İç ünite fan debisi	Turbo	m ³ /h		550	600	850
	Nom.	m ³ /h		500	500	780
	Orta	m ³ /h		400	400	650
	Min.	m ³ /h		300	300	550
Dış ünite ses basıncı (3)	Maks.	db(A)		50	54	54
İç ünite ağırlığı		kg		9	11	12
Dış ünite ağırlığı		kg		27	29	38
Likit hattı boru çapı		inch		1/4"	1/4"	1/4"
Gaz hattı boru çapı		inch		3/8"	3/8"	1/2"

(1) Soğutmada: Dış Hava Sıcaklığı = 35 °C K.T. - İç Ortam Sıcaklığı 27 °C K.T./19 °C Y.T.*

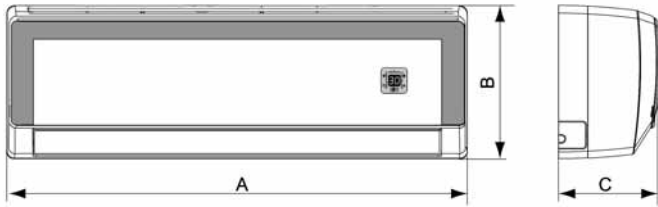
(2) Isıtmada: Dış Hava Sıcaklığı = 7 °C K.T./ 6 °C Y.T. - İç Ortam Sıcaklığı 20 °C K.T.

(3) Ses basıncı 1 metre mesafeden; dış ünite açık havada, iç ünite 100 m³ lük hacimden 0,5 sn. yansıma süresiyle

ÇALIŞMA LİMİTLERİ		Soğutma Modu	Isıtma Modu	
D.Ü.'nin maksimum giriş hava sıcaklığı (1)	°C	43 K.T.	24 K.T.	18 Y.T.
D.Ü.'nin minimum giriş hava sıcaklığı (1)	°C	21 K.T.	-7 K.T.	-8 Y.T.

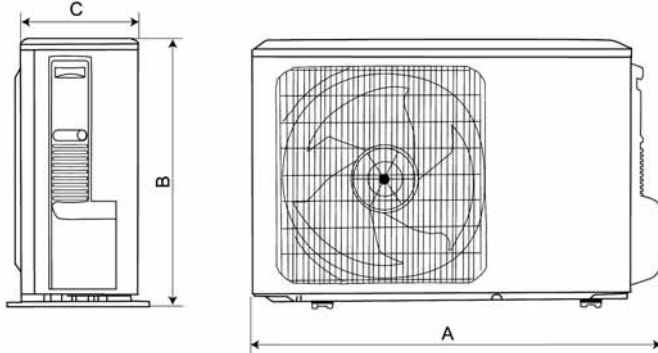
* K.T.: Kuru Termometre, Y.T.: Yaş Termometre

İÇ ÜNİTE



MODEL	A mm	B mm	C mm
9.000	790	265	170
12.000	848	274	189
18.000	940	298	200

DIŞ ÜNİTE



MODEL	A mm	B mm	C mm
9.000	776	540	257
12.000	776	540	257
18.000	899	596	303



SMILE AC

Kaset Tipi Split Klima



Uzaktan kumanda



ÖZELLİKLER

- Çevre dostu R407C ve R410A ekolojik gazlı
- Rotary-Scroll kompresör
- Uzaktan kumanda
- Bakır borulu, alüminyum kanatlı evaporatör ve kondenser
- Yıkabilir filtre
- 24 saat programlama
- 3 hız kontrolü
- Dikey otomatik salınım
- Uyku modu
- Hızlı fonksiyon
- Elektrik kesintilerinde otomatik tekrar çalışma
- PTC 1,9 kW'lık elektrikli rezistans



Scroll kompresör sayesinde iç ve dış üniteler arasında yatay ve dikey olarak uzun mesafelerde montaj yapılabilir.



Scroll kompresörler arıza oranı düşük, sessiz çalışan ve uzun ömürlü cihazlardır.



SMILE AC / TEKNİK ÖZELLİKLER		Birim	24	48
Soğutma kapasitesi (1)		Btu/h / W	24.000 / 7.030	48.000 / 14.000
Soğutma modunda güç girişi		W	2.700	5.800
Soğutma modunda çekilen maks. akım		A	12.6	10.5
Isıtma kapasitesi (2)		Btu/h / W	25.400 / 7.440	53.000 / 15.500
Isıtma modunda güç girişi		W	2.300	6.200
Isıtma modunda çekilen maks. akım		A	11	11.3
Soğutucu gaz			R407C	R410A
Elektrik besleme		V / Ph / Hz	230 / 1 / 50	380-415V ~3ph
İç ünite fan debisi (4)		m ³ /h	1.100	1.660
Dış ünite ses basıncı (3)		db(A)	58	63
İç ünite ses basıncı	üst devir	db(A)	49	53
	alt devir	db(A)	40	48
Dış ünite ağırlığı		kg	60	112
İç ünite ağırlığı		kg	40	38
Likit hattı boru çapı		inch	3/8"	1/2"
Gaz hattı boru çapı		inch	5/8"	3/4"
Kompresör			ROTARY	SCROLL

(1) Soğutmada: Dış Hava Sıcaklığı = 35 °C K.T. - İç Ortam Sıcaklığı = 27 °C K.T. / 19 °C Y.T.*

(2) Isıtımda: Dış Hava Sıcaklığı = 7 °C K.T. / 6 °C Y.T. - İç Ortam Sıcaklığı = 20 °C K.T.

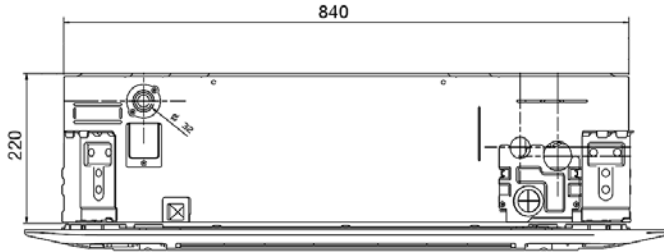
(3) Ses düzeyi: 1 metrede ölçülen akustik basınç; Dış ünite serbest alanda, iç ünite 100 m³'lük hacimden 0,5 sn. yansıma süresiyle

(4) Maksimum devirdeki değerdir.

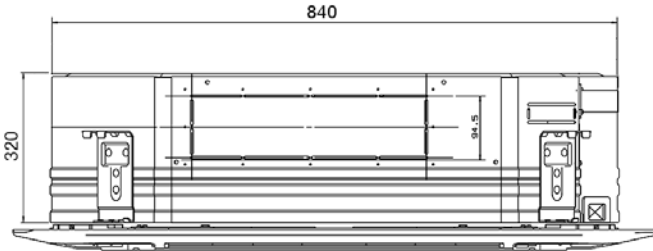
ÇALIŞMA LİMİTLERİ		Model 24	Model 48	Isıtma Modu	
		Soğutma Modu	Soğutma Modu		
D.Ü.'nin maksimum giriş hava sıcaklığı (1)	°C	43 K.T.	43 K.T.	24 K.T.	18 Y.T.
D.Ü.'nin minimum giriş hava sıcaklığı (1)	°C	21 K.T.	26 K.T.	-7 K.T.	-8 Y.T.

* K.T.: Kuru Termometre, Y.T.: Yaş Termometre

İÇ ÜNİTE

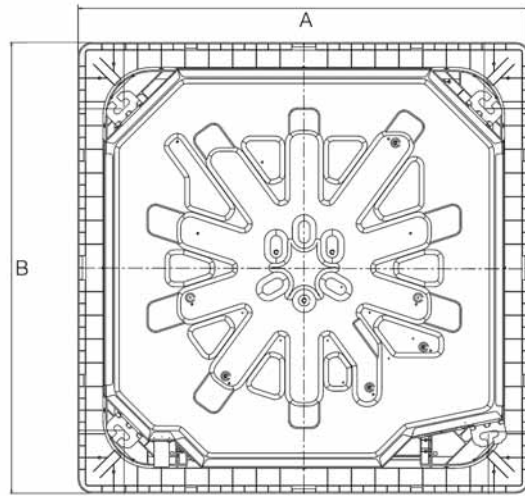
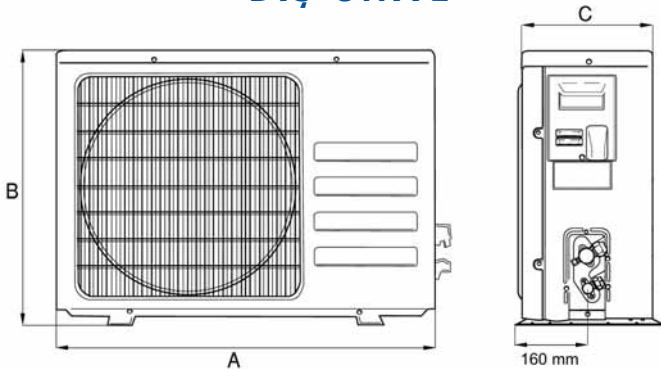


24.000 Btu/h



48.000 Btu/h

DIŞ ÜNİTE



İç Ünite (Panel)

MODEL A mm B mm

24	980	980
48	950	950

Dış Ünite

MODEL A mm B mm C mm

24	832	702	312
48	1.032	1.250	412

Maksimum Borulama Mesafesi:

Yatay 15 m.

Dikey 10 m.

Toplam 25 m.



SMILE S

Salon Tipi Split Klima



Likit kristal ekran

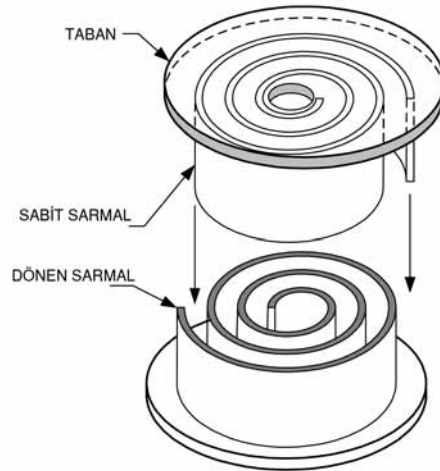


Uzaktan kumanda

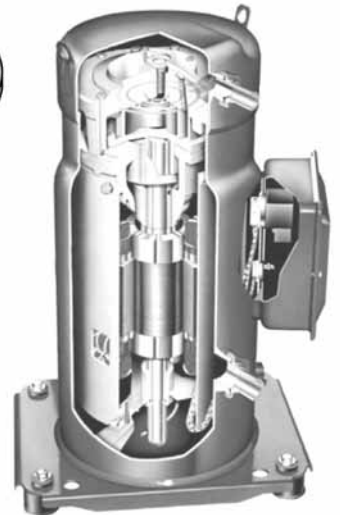


ÖZELLİKLER

- Çevre dostu R410A ekolojik gazlı
- Scroll kompresör
- Uzaktan kumanda
- Bakır borulu, alüminyum kanatlı evaporatör ve kondenser
- Yıkanebilir filtre
- 24 saat programlama
- 5 hız kontrolü
- Dikey otomatik salınım
- Uyku modu
- Hızlı fonksiyon
- Elektrik kesintilerinde otomatik tekrar çalışma
- PTC 1,9 kW'lık elektrikli rezistans



Scroll kompresörler yüksek verim ve basınç sağlar.



SMILE S / TEKNİK ÖZELLİKLER		Birim	48
Soğutma kapasitesi (1)		Btu/h / W	42.000 / 12.310
Soğutma modunda çekilen maks. akım		A	4.0339
Soğutma modunda güç girişi		kW	5.1
Isıtma kapasitesi (2)		Btu/h / W	44.360 / 13.000
Isıtma modunda güç girişi		kW	5
Isıtma modunda çekilen maks. akım		A	4.0398
Soğutucu gaz			R410A
Elektrik besleme		V / Ph / Hz	400 / 3 / 50
İç ünite fan debisi (4)		m ³ /h	1.600
Dış ünite ses basıncı		db(A)	59
İç ünite ses basıncı	(H/M/L)	db(A)	47 / 44 / 41
	(H/M/L)	db(A)	47 / 44 / 41
Dış ünite ağırlığı	Net/Brüt	kg	112 / 123
İç ünite ağırlığı	Net/Brüt	kg	53 / 67
Likit hattı boru çapı		inch	Ø12 (3/8")
Gaz hattı boru çapı		inch	Ø19 (5/8")
Kompresör			SCROLL

(1) Soğutmada: Dış Hava Sıcaklığı = 35 °C K.T. - İç Ortam Sıcaklığı = 27 °C K.T. / 19 °C Y.T.*

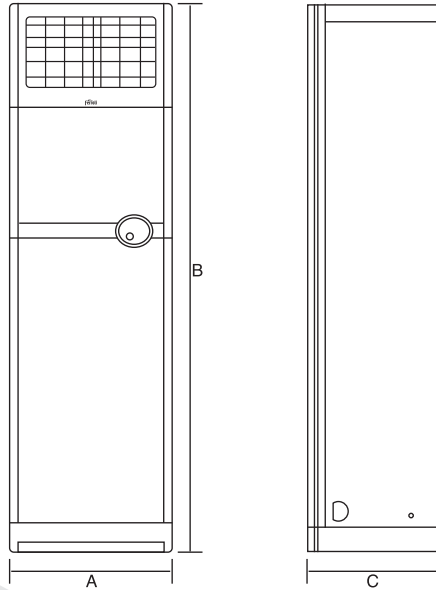
(2) Isıtma: Dış Hava Sıcaklığı = 7 °C K.T. / 6 °C Y.T. - İç Ortam Sıcaklığı = 20 °C K.T.

(4) Maksimum devirdeki değeridir.

ÇALIŞMA LİMİTLERİ		Soğutma Modu	Isıtma Modu	
D.Ü.'nin maksimum giriş hava sıcaklığı (1)	°C	43 K.T.	24 K.T.	18 Y.T.
D.Ü.'nin minimum giriş hava sıcaklığı (1)	°C	21 K.T.	-7 K.T.	-8 Y.T.

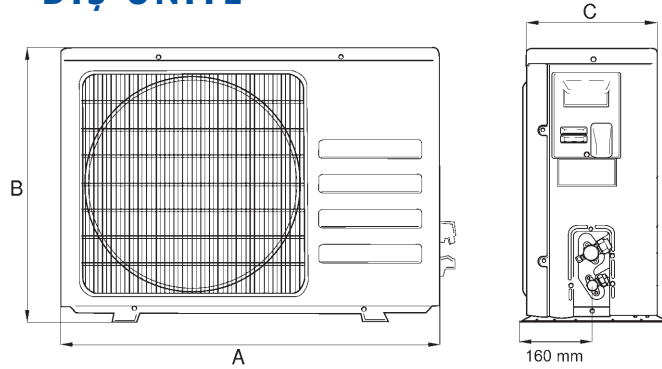
* K.T.: Kuru Termometre, Y.T.: Yaş Termometre

İÇ ÜNİTE



MODEL	A mm	B mm	C mm
48	540	1.825	380

DIŞ ÜNİTE



MODEL	A mm	B mm	C mm
48	1.032	1.250	412

Maksimum Borulama Mesafesi:

Yatay 15 m.

Dikey 10 m.

Toplam 25 m.



SMILE D

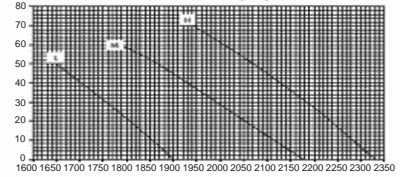
Yüksek Basıncılı Kanallı Split Klima



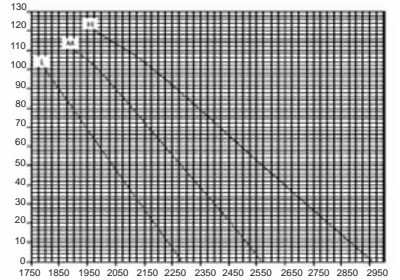
ÖZELLİKLER

- Defrost modu
- Otomatik açılma ve kapanma
- Hafıza fonksiyonu
- Aşırı yük koruması
- Ekonomi modu
- Scroll kompresör
- Nem alma modu
- Çevre dostu R410A ekolojik gazlı
- Uyku modu
- Hızlı soğutma - ısıtma fonksiyonu
- Elektrik kesintilerinde otomatik tekrar çalışma
- Yüksek verimli filtre

Smile D 42.000



Smile D 60.000



SMILE D / TEKNİK ÖZELLİKLER		Birim	42.000	60.000
Soğutma kapasitesi (1)		Btu/h / W	42.000 / 12.000	60.000 / 16.000
Soğutmada çekilen toplam güç		kW	5.3	6.5
Soğutma modunda çekilen maks. akım		A	9.6	11.8
Isıtma kapasitesi (2)		Btu/h / W	48.000 / 14.000	63.120 / 18.500
Isıtmada çekilen toplam güç		kW	4.9	5.5
Isıtma modunda çekilen maks. akım		A	8.9	10
Güç kaynağı			380-415V-50 Hz	380-415V-50 Hz
Kompresör			Scroll	Scroll
Hava akışı (üst devir)		m ³ /h	2.000	2.500
İzin verilen basma tarafı basınç (dış ünite)		MPa	4.4	4.4
İzin verilen emme tarafı basınç (dış ünite)		MPa	0.9	0.9
Ses seviyesi	İç (H/M/L)	dB(A)	50 / 48 / 46	53 / 50 / 48
	Dış	dB(A)	60	64
Soğutucu gaz			R410A	R410A
Eklenecek soğutucu miktarı		g/m	120	120
Sıvı hattı boru çapı		inch	1/2"	1/2"
Gaz hattı boru çapı		inch	3/4"	3/4"
Dış ünite	Genişlik	mm	1.032	1.032
	Derinlik	mm	412	412
	Yükseklik	mm	1.250	1.250
Ağırlık	net/brüt	kg	112 / 123	123 / 134
İç ünite drenaj borusu (İ.C. x THK)		mm	ø20 x 1,2	ø30 x 1,5
İç ünite Ağırlığı	net/brüt	kg	57 / 67	66 / 76

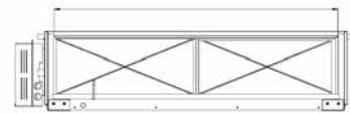
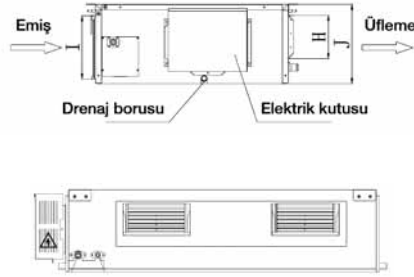
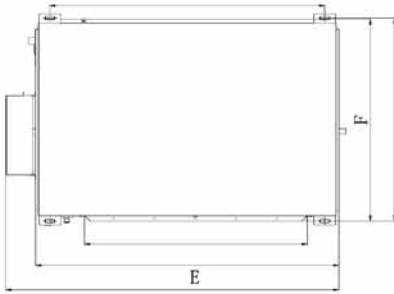
(1) Soğutmada: Dış Hava Sıcaklığı = 35 °C K.T. - İç Ortam Sıcaklığı = 27 °C K.T. / 19 °C Y.T.*

(2) Isıtmada: Dış Hava Sıcaklığı = 7 °C K.T. / 6 °C Y.T. - İç Ortam Sıcaklığı = 20 °C K.T.

ÇALIŞMA LİMİTLERİ		Soğutma Modu	Isıtma Modu	
D.Ü.'nin maksimum giriş hava sıcaklığı (1)	°C	43 K.T.	24 K.T.	18 Y.T.
D.Ü.'nin minimum giriş hava sıcaklığı (1)	°C	18 K.T.	-7 K.T.	-8 Y.T.

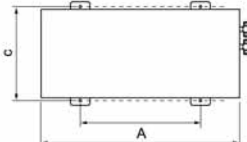
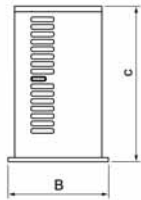
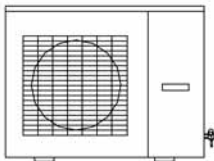
* K.T.: Kuru Termometre, Y.T.: Yaş Termometre

İÇ ÜNİTE



MODEL	E	F	J
42	1.226	775	290
60	1.226	815	330

DIŞ ÜNİTE



MODEL	A	C	B
42	1.032	1.250	412
60	1.032	1.250	412

Maksimum Borulama Mesafesi:

Dikey 15 m.

Toplam 30 m.



FLEX INVERTER

Değişken Gaz Debili Duvar Tipi DC Inverter "A" Sınıfı Split Klima

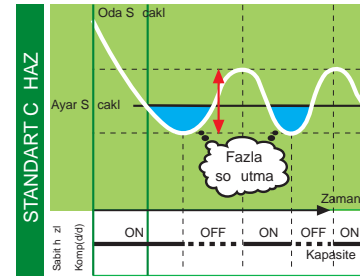


Uzaktan kumanda

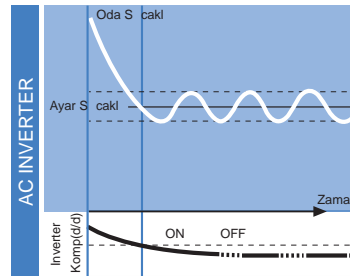


ÖZELLİKLER

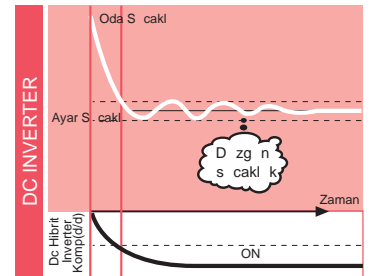
- Ekolojik R410A gazı
- A sınıfı ısıtma-soğutma performansı
- İkiz rotary inverter kompresör teknolojisiyle sessiz, titreşimsiz, düşük kapasitelerde yüksek verim
- Gelişmiş performans için yeni fan motoru ve fan tasarımı
- Modern ve estetik görünümlü iç ünite
- Cihaz üzerinde ayar değeri
- Uyku modu
- Koku ve mikroplara karşı karbon ve antibakteriyel filtre
- Otomatik frekans kontrolü
- Otomatik konum
- Zamanlama fonksiyonu
- Turbo modu
- Korozyona ve ağır dış hava koşullarına dayanıklı dış ünite



ON/OFF çalışmaya bağlı olarak geniş sıcaklık değişimi



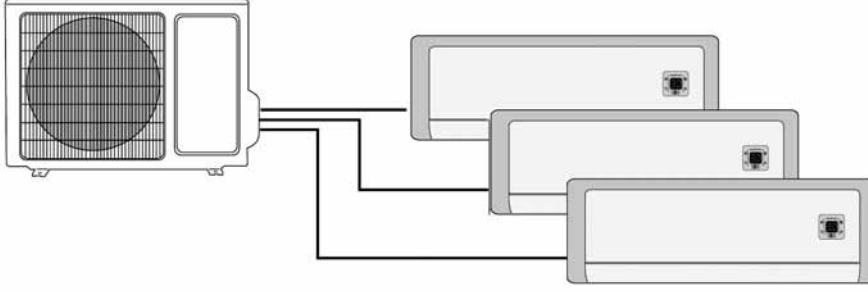
Eski teknoloji Sıcaklık değişim aralığı hala çok yüksek



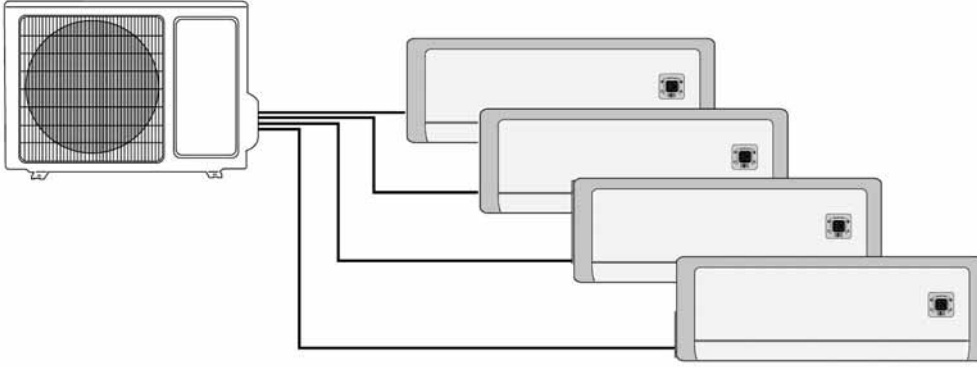
Güçlü kompresör, maksimum verim ve enerji tasarrufu için hassas kontrol

Geleneksel cihazlarda, istenilen sıcaklığa ulaşıldığında kompresör durur. Ferrolli inverterli klimalarda ise kompresör talep edilen sıcaklığa yaklaştıkça güç azaltılarak küçük dalgalanmalarla kararlı oda sıcaklığına ulaşılır ve bu sayede verim artar.

Dış Ünite	Maks. takılabilir iç ünite	İç ünite sayısı	Optimal konfigürasyon*	Alternatif kombinasyon seçenekleri**
24-3	3	2	12+12, 9+18, 12+18	/
		3	9+9+9	9+9+12, 9+12+12, 9+9+18, 9+12+18



Dış Ünite	Maks. takılabilir iç ünite	İç ünite sayısı	Optimal konfigürasyon*	Alternatif kombinasyon seçenekleri**
28-4	4	3	9+9+9	9+9+12, 9+12+12, 9+12+18, 12+12+18
		4	9+9+9+9	9+9+9+12



NOTLAR:

* İç ünitelerin gerektirdiği toplam gücün dış ünitenin nominal gücüne uyumlu olduğu kombinasyonlar.

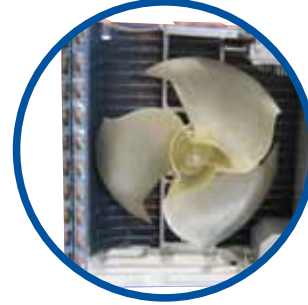
** İç ünitelerin gerektirdiği toplam gücün dış ünitenin nominal gücünden büyük olduğu kombinasyonlar.

Bağlı bütün iç ünitelerin aynı anda tam kapasite talep etmesi durumunda, iç ünitelerin toplam kapasitelerinde düşüş olacaktır.



FLEX INVERTER

Değişken Gaz Debili Duvar Tipi
DC Inverter "A" Sınıfı Split Klima

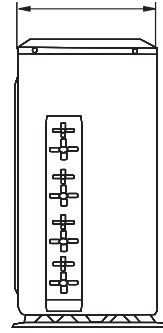
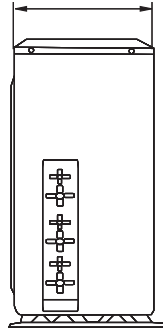
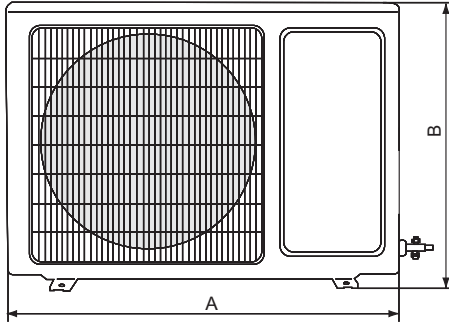


Özel fan tasarımı sayesinde balans ve kınılma problemi ortadan kaldırılmıştır ve ses seviyesi standart fanlara göre daha düşüktür.

FLEX DIŞ ÜNİTE

Mod. 24-3

Mod. 28-4



FLEX DIŞ ÜNİTE / TEKNİK ÖZELLİKLER		Birim	24-3	28-4
Soğutma kapasitesi	maks.	Btu/h / W	34.100 / 10.000	34.100 / 10.000
	(1) nom.	Btu/h / W	24.300 / 7.100	27.300 / 8.000
	min.	Btu/h / W	9.200 / 2.700	9.200 / 2.700
Soğutmada çekilen toplam güç	nom.	W	2.200	2.480
EER*	nom.		3,23	3,23
Isıtma kapasitesi	maks.	Btu/h / W	37.500 / 11.000	37.500 / 11.000
	(2) nom.	Btu/h / W	29.000 / 8.500	31.700 / 9.300
	min.	Btu/h / W	9.600 / 2.800	9.600 / 2.800
Isıtmada çekilen toplam güç	nom.	W	2.350	2.550
COP*	nom.		3,62	3,65
Enerji sınıfı	soğutma ısıtma		A ABCDEF	A ABCDEF
Soğutucu gaz			R410A	R410A
Besleme gerilimi		V / Ph / Hz	230 / 1 / 50	230 / 1 / 50
Dış ünite fan debisi		m ³ /h	3.000	3.000
Dış ünite ses basıncı	(3)	db(A)	60	60
Dış ünite ağırlığı		kg	75	75
Dış ünite	A	mm	1.018	1.018
	B	mm	840	840
Likıt hattı boru çapı		inch	1/4" - 1/4" - 1/4"	1/4" - 1/4" - 1/4" - 1/4"
Gaz hattı boru çapı		inch	3/8" - 3/8" - 3/8"	3/8" - 3/8" - 3/8" - 3/8"

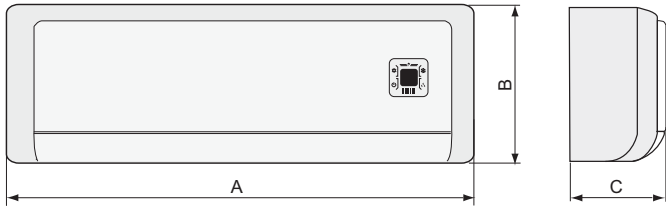
* EER: Soğutma modundaki cihazın verimi

* COP: Isıtma modundaki cihazın verimi

ÇALIŞMA LİMİTLERİ		Soğutma Modu	Isıtma Modu	
D.Ü.'nin maksimum giriş hava sıcaklığı (1)	°C	43 K.T.	24 K.T.	18 Y.T.
D.Ü.'nin minimum giriş hava sıcaklığı (1)	°C	21 K.T.	-7 K.T.	-8 Y.T.

* K.T.: Kuru Termometre, Y.T.: Yaş Termometre

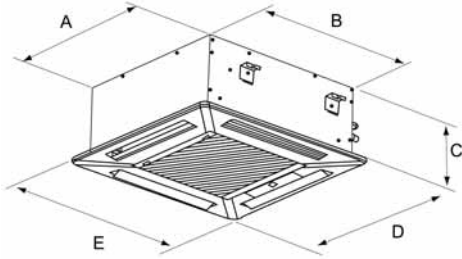
CHARM İÇ ÜNİTE A



MODEL	A mm	B mm	C mm
12	872	283	178
18	960	300	195

CHARM İÇ ÜNİTE A / TEKNİK ÖZELLİKLER		Birim	12	18
Soğutma kapasitesi	(1)	Btu/h/W	11.950 / 3.500	17.100 / 5.000
Isıtma kapasitesi	(2)	Btu/h/W	13.000 / 3.800	19.800 / 5.800
İç ünite fan debisi	maks.	m ³ /h	530	850
Besleme gerilimi		V / Ph / Hz	230 / 1 / 50	230 / 1 / 50
İç ünite ses basıncı	(3) maks.	db(A)	40	46
İç ünite ağırlığı		kg	12	13
Likit tesisat çapı		inch	1/4"	1/4"
Gaz tesisat çapı		inch	1/2"	1/2"

NCS KASET İÇ ÜNİTE



NCS KASET / TEKNİK ÖZELLİKLER		Birim	18
Soğutma kapasitesi	(1)	Btu/h/W	17.100 / 5.000
Isıtma kapasitesi	(2)	Btu/h/W	19.800 / 5.800
İç ünite fan debisi	maks.	m ³ /h	680
Besleme gerilimi		V / Ph / Hz	230 / 1 / 50
İç ünite ses basıncı	(3) maks.	db(A)	47
İç ünite ağırlığı		kg	20
Likit tesisat çapı		inch	1/4"
Gaz tesisat çapı		inch	1/2"

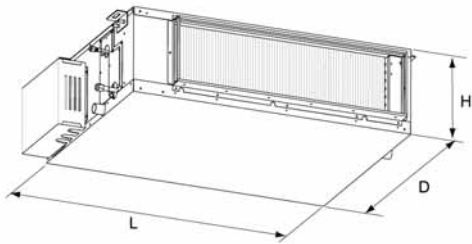
İç Ünite Ebatları

MODEL	18
A	580 mm
B	580 mm
C	230 mm

Panel Ebatları

MODEL	18
D	650 mm
E	650 mm

MİDAS KANAL İÇ ÜNİTE



MODEL	9	12	18
L	913	913	1.012 mm
H	220	220	266 mm
D	680	680	736 mm

MİDAS KANAL TİPİ / TEKNİK ÖZELLİKLER		Birim	9	12	18
Soğutma kapasitesi	(1)	Btu/h/W	8.900 / 2.600	11.950 / 3.500	17.100 / 5.000
Isıtma kapasitesi	(2)	Btu/h/W	9.900 / 2.900	13.300 / 3.900	19.800 / 5.800
İç ünite fan debisi	maks.	m ³ /h	450	520	840
Besleme gerilimi		V / Ph / Hz	230 / 1 / 50	230 / 1 / 50	230 / 1 / 50
İç ünite ses basıncı	(3) maks.	db(A)	37	40	42
İç ünite ağırlığı		kg	27	27	36
Likit tesisat çapı		inch	1/4"	1/4"	1/4"
Gaz tesisat çapı		inch	3/8"	1/2"	1/2"



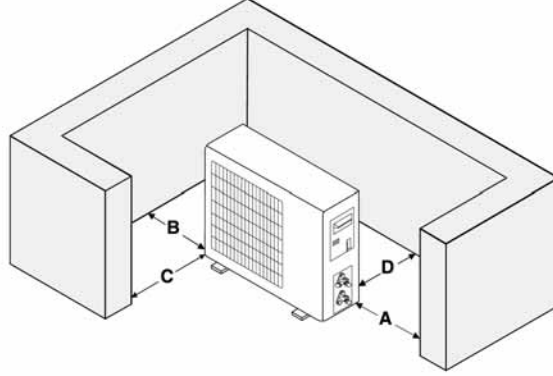
(1) Soğutmada: Dış Hava Sıcaklığı = 35 °C K.T. - İç Ortam Sıcaklığı 27 °C K.T. / 19 °C Y.T.*

(2) Isıtma: Dış Hava Sıcaklığı = 7 °C K.T. / 6 °C Y.T. - İç Ortam Sıcaklığı 20 °C K.T.

(3) Ses düzeyi: 1 metrede ölçülen akustik basınç; Dış ünite serbest alanda, iç ünite 100 m³lük bir hacimden 0,5 saniyelik yansıma süresiyle

GENEL BİLGİLER

Resimdeki gibi ön kısmın açık olması zorunludur.



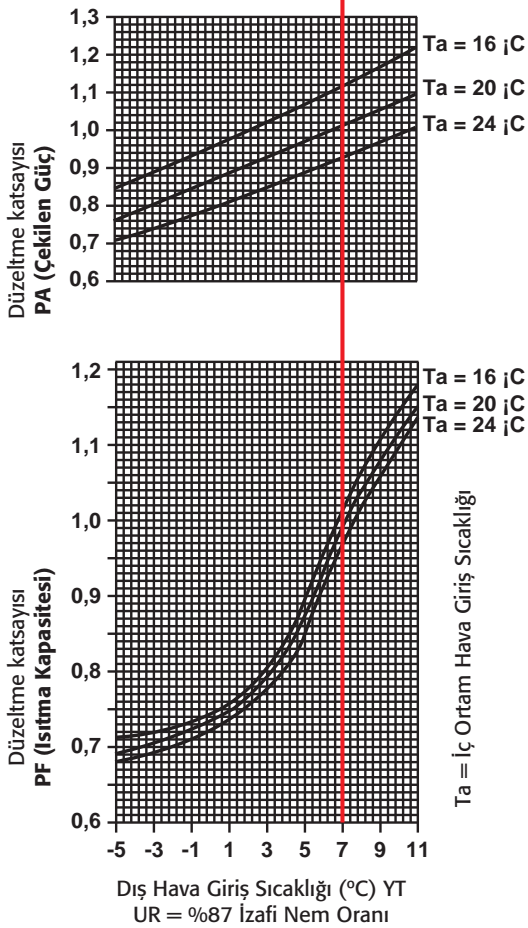
Dış ünite yerleşiminde bırakılması gereken minimum mesafeler

- A = 25 cm
- B = 25 cm
- C = 70 cm
- D = 25 cm

Standart cihazlar için geçerli tablolar

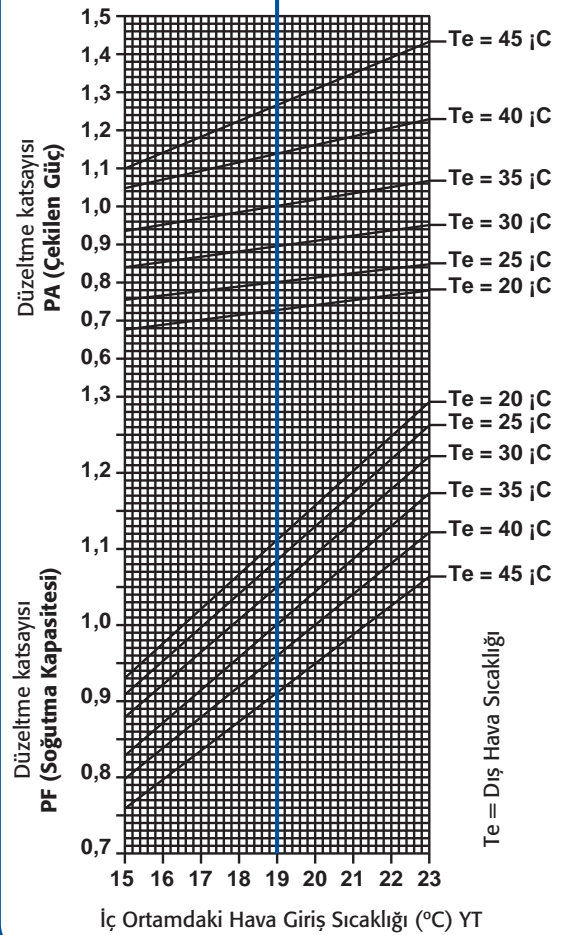
ISITMA MODU PERFORMANSI

Aşağıda görülen ve sadece duvara monte edilen klimalar için gerekli olan grafik, nominal değerlerden başlayarak ve cihazların efektif çalışma sıcaklıklarına bağlı olarak soğutma verimliliği (PT) ve elektrik güç tüketimini (PA) vermektedir.



SOĞUTMA MODU PERFORMANSI

Aşağıda görülen ve sadece duvara monte edilen klimalar için gerekli olan grafik, nominal değerlerden başlayarak ve cihazların efektif çalışma sıcaklıklarına bağlı olarak soğutma verimliliği (PF) ve elektrik güç tüketimini (PA) vermektedir.





Dünyada Ferrolli

1955 yılında İtalya'nın Verona şehrinde kurulan **Ferrolli Grubu**, bugün Avrupa'da ısıtma ve iklimlendirme sektörünün lider kuruluşları arasında yer alıyor. Endüstriyel ürünlerden ev kullanımına yönelik ürünlere, ısıtma ve havalandırmadan hidromasaja kadar geniş bir yelpazede üretim yapan **Ferrolli Grubu**, İtalya'daki fabrikalarının yanı sıra Fransa, İspanya, Almanya, Polonya ve Çin'de de toplam üretim sahası 500.000 m²'yi aşan geniş çaplı üretim tesislerine sahip.

Türkiye'de Ferrolli

Türkiye pazarında 22. yılını dolduran **Ferrolli A.Ş.**, ısıtma ve klima sektörünün önemli kurumları arasında yer alıyor. Ferrolli'nin hermetik ve bacalı modellerinin yanı sıra yeni bir teknoloji ile üretilen yağışmalı kombileri ve klimaları, binlerce kullanıcının hayat kalitesine katkıda bulunuyor.

"Ferrolli Kalitesi"ni yaratan unsurlar arasında;

- Sektör ortalamalarının çok altındaki düşük arıza oranı,
- 24 saat içinde bakım garantili teknik servis hizmeti veren kaliteli, yaygın ve güvenilir yetkili servisleri,
- Güler yüzlü ve tecrübeli satış organizasyonu,
- Yaygın yetkili satıcı ağı,
- %100 müşteri memnuniyetini hedefleyen fiyatları ve hizmet anlayışı yer alıyor.

Isıtma ve klima sektöründe satış sonrası hizmetin yetkili kişiler tarafından, zamanında, doğru ve tam olarak sağlanması gerçeğinden hareket eden Ferrolli, **satış sonrası hizmetleri** büyük bir titizlikle uyguluyor.

Ferrolli aynı zamanda **Türkiye'ye de yatırım yaptı**. Düzce İl. Organize Sanayi Bölgesi'nde 65.000 m²'lik alanda kurulan kombi ve radyatör üretim tesisi, 2006 yılında Türkiye'nin en büyük 100 yatırım arasında 87. sırada yer aldı. Ferrolli Düzce Fabrikası 2008 yılı itibarıyla, çelik panel radyatör ile havlu kurutucu üretimine ve ihracatına başladı.

Ferrolli Klimalar

Ferrolli Türkiye'nin klima ve soğutma grubu ürünleri satışları, toplam ürün satışları içinde %7'lik bir paya sahip.

Ferrolli, 2012 yılı için, konut tipi klimalarında teknik analiz ve pazar talepleri doğrultusunda; yaşam kalitesini artırmak için düşük ses seviyesi ve enerji verimliliğini ön planda tutuyor.

Ferrolli'nin konut tipi klima grubu 9 farklı modelden oluşuyor: A Sınıfı Duvar Tipi FOCUS, PRISMA, Inverter'lı Multi Flex; CHARM İÇ ÜNİTE A, NCS KASET, MIDAS Kanal Tipi, Kaset SMILE AC ve Salon Tipi SMILE S Klima, Yüksek Basıncılı Kanallı SMILE D Klimalar...

İleri teknoloji ürünü DC inverter cihazların temel özellikleri; rejime hızlı girmeleri ve ortam konfor şartlarına en verimli şekilde ulaşıyor olmaları. İkiz rotary kompresördeki hız düşümü ile enerji verimliliği artırılırken, yine bu sayede düşük hızlarda **daha verimli ve sessiz çalışma imkanı** sağlanıyor. AC inverter klimalara göre %30 daha verimli olan DC inverter klimalar, karbon filtresi kullanımı ile tam bir hava filtrasyonu sağlıyor ve antibakteriyel filtreleri ile de **mikropların yayılmasını azaltıyor**.

Son kullanıcılara göre tasarlanan bütün Ferrolli ürünleri kolay ve pratik bir kullanım imkanı sağlıyor.

YOĞUŞMALI KOMBİ • KOMBİ • YOĞUŞMALI KAZAN (YER/DUVAR TİPİ) • DÖKÜM KAT KALORİFERİ • MERKEZİ KAZAN (ÇELİK/DÖKÜM) • BRÜLÖR • BOYLER • ÇELİK PANEL RADYATÖR • HAVLU KURUTUCU • TERMOSİFON • TERMOBOYLER • KLİMA • SU SOĞUTMA GRUBU • FAN COIL • ELEKTRİKLİ KAZAN/KOMBİ



www.facebook.com/ferrolitürkiye



www.twitter.com/ferrolitürkiye

Bayi Kaşesi

FERROLİ ISITMA ve KLİMA SİSTEMLERİ SAN. TİC. ve SERVİS A.Ş.

Genel Müdürlük ve
İstanbul Bölge Müdürlüğü
Tel: (0216) 527 83 80 (pbx)

Ferrolli
Düzce Fabrika
Tel: (0380) 552 64 74

Ankara
Bölge Müdürlüğü
Tel: (0312) 256 04 02

Ege
Bölge Müdürlüğü
Tel: (0232) 252 41 13 (pbx)

Konya ve Güneydoğu Anadolu
Bölge Müdürlüğü
Tel: (0332) 325 00 16-17

Kayseri
Bölge Müdürlüğü
Tel: (0352) 234 44 32