



ENERGY TOP W HERMETİK DUVAR TİPİ PREMIX YOĞUŞMALI KAZAN

- 69.9 kW, 80 kW ve 123 kW'lık üç farklı kapasite seçeneği
- Premix yoğuşma teknolojisi ile %109'luk yüksek yanma verimi*
- Metal fiber paslanmaz çelik brülör
- Kanatçıklı spiral döküm alüminyum eşanjör
- Kaskad kullanım imkanı

3 YIL **
GARANTİ

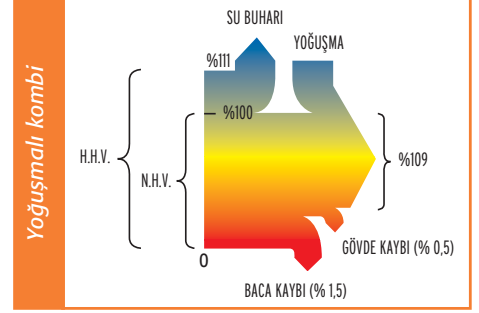
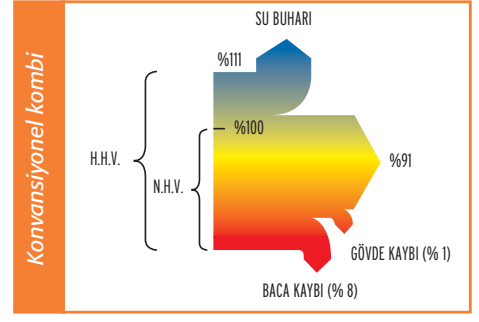


YOĞUŞMA TEKNOLOJİSİ NEDİR?

Yanma sürecinin sonucunda ortaya baca gazı çıkar. Çıkan baca gazının içinde yüksek miktarda su buharı, su buharının içinde ise ısı enerjisi bulunmaktadır. Kalorifer devresinde kullanılmış ve üstündeki ısı enerjisini ortama aktarmış olan kalorifer devresi dönüş suyu, özel olarak tasarlanmış spiral kanatçıklı alüminyum yoğuşma eşanjörü içinde baca gazı ile karşılaşır. Baca gazı içindeki ısı enerjisini kalorifer devresi dönüş suyuna aktarır. Böylelikle yakıt enerjisinden maksimum düzeyde yararlanılarak, verim artırılır ve çevreye yayılan NOx ve CO oranları azaltılır.

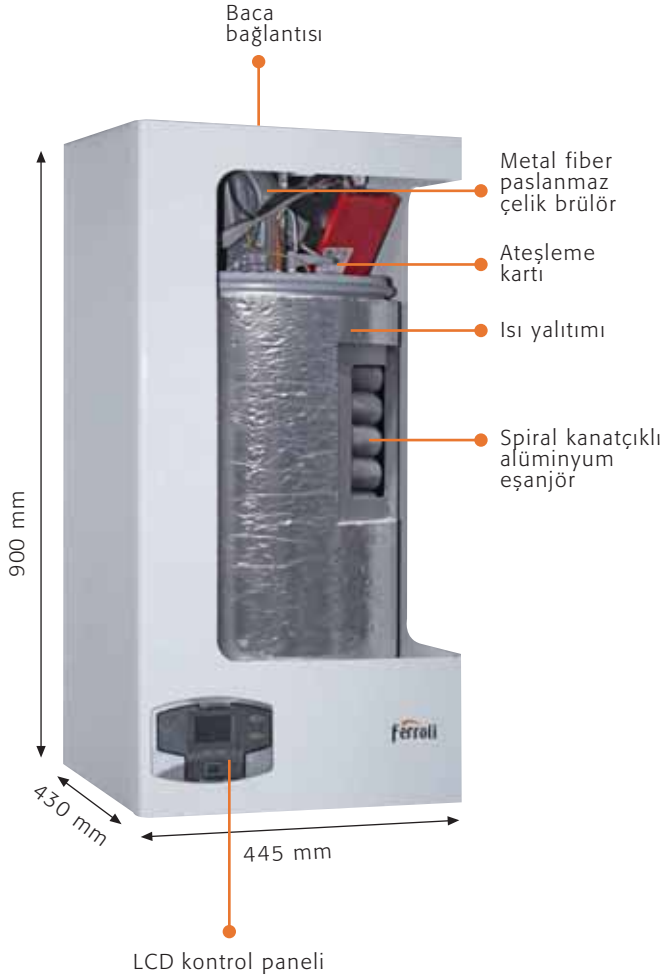
PREMIX TEKNOLOJİSİ NEDİR?

Premix teknolojiye sahip kazanlarda frekans kontrollü fan kullanılmaktadır. Frekans kontrollü fan ile her kapasitede ideal hava miktarı elde edilmektedir. Böylelikle yanma için gerekli olan gaz ve hava, brülöre gelmeden önce en ideal şekilde karışarak yüksek verimli yanma elde edilir. Bu teknolojiye "**Premix Teknolojisi**" denir.



ÖZELLİKLER

- Premix yoğuşma teknolojisi ve mikro alevli metal fiber kaplı çelik brülör ile %109 verim,
- 69.9 kW, 80 kW ve 123 kW'lık üç farklı kapasite seçeneği,
- Doğalgaz veya LPG ile çalışmaya uygun,
- Frekans kontrollü fan ve kanatçıklı spiral alüminyum yoğuşma eşanjörü ile, her kapasitede ideal hava-yakıt karışımı, yakıt tasarrufu ve yüksek verim,
- Cihazın çalışma fonksiyonlarının tamamının izlenebildiği mikro işlemci kontrollü, dijital LCD ekranlı, dış hava sensörü bağlanması durumunda, dış hava kompanzasyon paneli görevi de yapabilen kontrol paneli,
- Kazan üzerinde bulunan kontrol paneli ile; 6 adet kazan + 1 adet dış hava sensörü + 2 adet zon (1 adet ısıtma devresi + 1 adet boyler devresi veya 2 adet ısıtma devresi) bağlantı ve kontrol imkanı,
- Boyler bağlanması durumunda; boyler pompasına veya boyler üç yollu vanasına kumanda edebilme özelliği,
- Kaskad bağlantıya uygun; baca ve kollektör çaplarının uygun seçilmesi ve gaz dağıtım firmalarının onayı ile istenilen adette kaskad bağlantı yapabilmeye imkanı,
- Düşük NOx ve CO emisyon oranları ile çevre dostu,
- Dış hava sensörü, modülasyonlu veya on-off oda termostatları ile çalışma olanağı,
- Bina otomasyon sistemleri ile entegre çalışabilme özelliği (0-10 VDC girişi),
- Kontrol panelinde bulunan 3 adet sinyal çıkışı kullanılarak, kazanın uzaktan reset edilebilme, arıza bildirimini yapabilmeye ve brülörün aktif olduğunun izlenebilmesi özelliği,
- 3 yıl garanti süresi ve yaygın satış sonrası servis ağı.



ENERGY TOP W'NUN TEKNOLOJİK ÜSTÜNLÜKLERİ



Premix Metal Fiber Paslanmaz Çelik Brülör

Avrupa normlarının altında emisyon üreten (sınıf 5), frekans kontrollü fan ile hava debisini otomatik ayarlayabilen, paslanmaz çelik yüzeyli, mikro alevli, elektronik ateşlemeli, iyonizasyon elektrodlu özel brülördür. Paslanmaz çelik brülör, spiral alüminyum eşanjör blok içine monte edilmiş olup, ısı kayıpları minimize edilmiştir. Brülör EN 297/A5 direktifine göre, sınıf 5 emisyon değerlerine sahip olup, çevreye yaydığı NOx ve CO emisyon oranları, standartların belirlediği en düşük seviyededir.



Yoğuşma Eşanjörü

Yoğuşma eşanjörü, yüksek performans, uzun kullanım ömrü ve yüksek emniyet kriterleri dikkate alınarak, dizayn edilmiş ve üretilmiştir. Yoğuşma eşanjörü, özel alışımlı kanatçıklı döküm alüminyum malzemeden üretilmiştir. Spiral yapıdan oluşmaktadır. Bu dizayn sayesinde cihaz kompakttır. Premix yoğuşma teknolojisi ve spiral kanatçıklı alüminyum eşanjörden dolayı, %109'luk yüksek verim değerlerine ulaşmaktadır.



Standart Kontrol Paneli = Kaskad + Zon Kontrol Paneli

Energy Top W duvar tipi yoğuşmalı kazanların standart donanımında bulunan kontrol paneli, kazanın tüm çalışma fonksiyonlarının izlenebildiği LCD ekran ve butonlardan oluşmaktadır. Kullanılmakta olan kontrol panelinin en önemli özelliği, tek kazanı kontrol edebilen panel olmasının yanında, kaskad ve zon kontrol paneli olarak kullanılabilmesidir. Bu üstün özelliği ile birçok projede ilave kaskad ve zon kontrolüne ihtiyaç duyulmamakta ve ilk yatırım maliyetleri düşürülmektedir. **Standart kontrol paneline; 6 ad. kazan + 1 ad. dış hava sensörü + 2 ad. ısıtma zonu bağlanıp, kontrol edilmektedir.** Kontrol edilebilen zon modelleri ise; a) 2 ad. pompa kontrollü radyatör zonu (devresi), b) 1 ad. üç yollu vana ve 1 ad. pompa ile 1 ad. boiler + 1 ad. radyatör zonu (devresi) kontrolü, c) 1 ad. pompa kontrollü radyatör zonu (devresi) ve 1 ad. pompa kontrollü boiler zonu (devresi) dur. Kazan kontrol paneli tarafından kontrol edilen üç yollu vana karıştırıcı değil, dağıtıcı özelliğe sahiptir. Diğer sistem çözümleri taleplerinde, ürün gamımızda bulunan kaskad ve zon kontrol kitleri kullanılmaktadır.

Hermetik Kullanıma Uygunluk

ENERGY TOP W 70 / W 80 / W 125 duvar tipi premix yoğuşmalı kazanlar, Ferroli ürün gamında bulunan koaksiyel baca setleri ile hermetik olarak kullanılabilirliği gibi, ayrılcı baca setleri ile hermetik / yarı hermetik olarak da kullanılabilirliği.

EMNİYET SİSTEMLERİ

1. Pompa Anti-Blokaj Koruması: Kazanın uzun süreli kullanılmaması durumunda, olası blokaja karşı koruyan emniyet sistemidir. Pompalar her 24 saatte bir 5 saniye çalışarak, olası blokaj önlenmektedir.

2. Post-Sirkülasyon Emniyeti: Brülör off konumuna geçtikten sonra, sıcaklık sensörü, tesisat suyu sıcaklığını elektronik kartta bildirir ve kontrol panelinin ekranında görülür. Eğer ayarlanan sıcaklık değeri ile sıcaklık sensörünün bildirdiği değer arasındaki fark 25°C'den fazla ise, sirkülasyon başlar.

3. Üç Yollu Vana Anti-Blokaj Koruması: Sıcak kullanım suyu üretiminde kullanılacak boilerler hattında bulunan üç yollu vananın uzun süreli kullanılmaması durumunda, olası blokajı önleyen emniyet sistemidir. Üç yollu vana, hiç aktif olmadığı durumlarda, 24 saatte bir pozisyonunu değiştirerek, blokaj önlenmektedir.

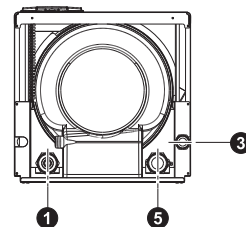
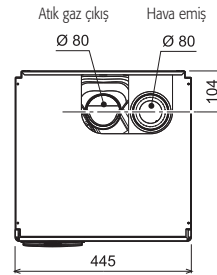
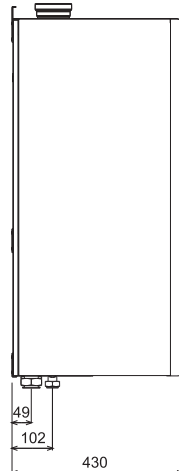
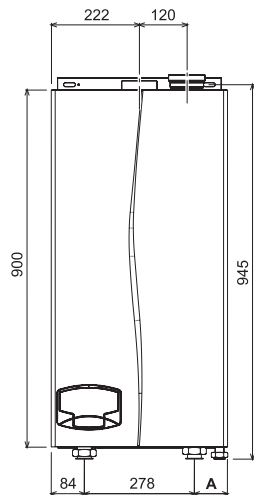
4. Lejyonella Koruması: Lejyonella insan sağlığını tehdit eden bir bakteridir. Kullanım suyu hazırlamada kullanılan boilerlerde oluşma ihtimali bulunmaktadır. Lejyonella bakterisi, su sıcaklığının 60°C'nin üstünde olduğu ortamlarda üreyemez. Sıcak kullanım suyu hazırlayan boilerde lejyonella bakterisinin oluşumunu engellemek için, boiler içindeki kullanım suyu sıcaklığı 65°C'ye çıkarılmaktadır. Bu işlem 1-7 gün aralığında seçilen gün süresince, kendini tekrar ederek yapılmaktadır.

5. Boiler Donma Emniyeti: Kontrol panelinden ekonomi modu seçildiği zaman, kullanım suyu boileri içindeki su sıcaklığı 10°C'ye ayarlanmakta ve donma riski ortadan kaldırılmaktadır.

6. Kazan Donma Emniyeti: Kazan içinde bulunan sensörlerden alınan değerlere göre, otomatik olarak devreye girerek, tesisatın donarak zarar görmesini önleyen sistemdir (bu sistemin aktif olabilmesi için, kazanın elektrik ve gaz hattının açık olması gerekmektedir).

BOYUTLAR

1: Kalorifer devresi gidiş 1 1/2"
3: Gaz girişi 1"
5: Kalorifer devresi dönüş 1 1/2"

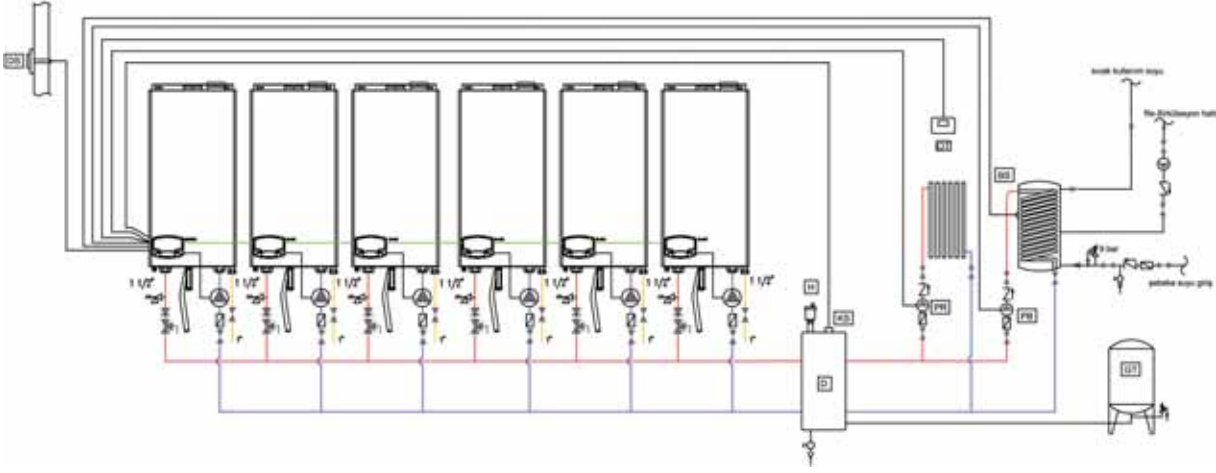


KASKAD KULLANMA İMKANI

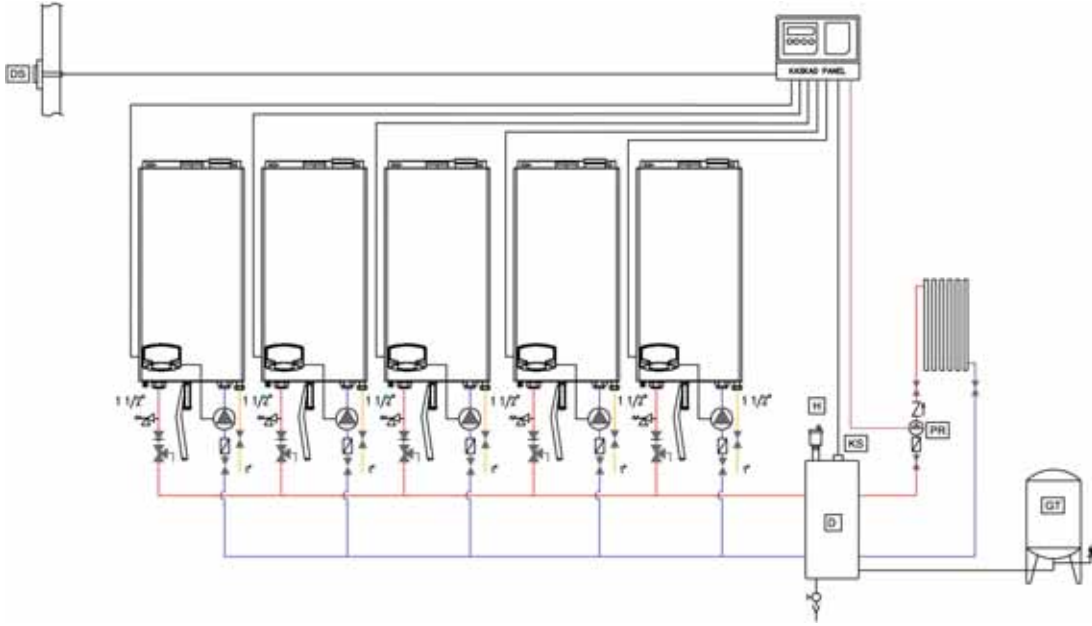
ENERGY TOP W duvar tipi yoğuşmalı kazanlarda kullanılan premix yoğuşma teknolojisi ile, hem tekli hem de kaskad kullanımlarda en üst verim değerleri elde edilmekte ve enerji tasarrufu sağlanmaktadır. ENERGY TOP W kazanlara, baca ve kollektör çaplarının uygun seçilmesi ve gaz dağıtım firmalarının onayı ile istenilen adete kadar kaskad bağlanabilmektedir. Maksimum çalışma basıncı 6 bardır. Cihazlarda sirkülasyon pompası, genişleme tankı ve emniyet ventili bulunmamaktadır. Harici olarak temin edilip, kullanımı zorunludur.

ÖRNEK TESİSAT ŞEMALARI

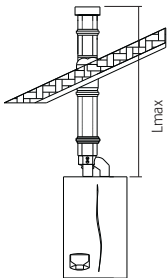
Standart kontrol paneli ile



Opsiyonel kaskad ve ısıtma/boylar devresi kontrol kiti ile



BACA UYGULAMALARI



1. Dikey Baca

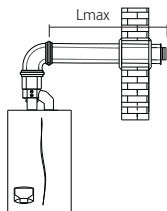
Ø 80/125

W 70 / W 80 için

Lmax: 4 m.

W 125 için

Lmax: 2 m.



2. Yatay Baca

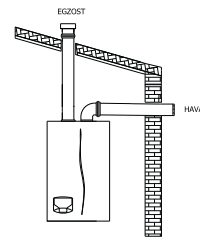
Ø 80/125

W 70 / W 80 için

Lmax: 3.5 m. (1 adet 90° dirsek dahil)

W 125 için

Lmax: 1.5 m. (1 adet 90° dirsek dahil)



3. Ayrık Baca

Ø 80/80

W 70 / W 80 için

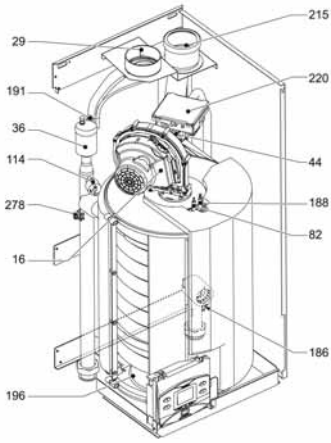
Lmax: Le+Lh=20 m.

W 125 için

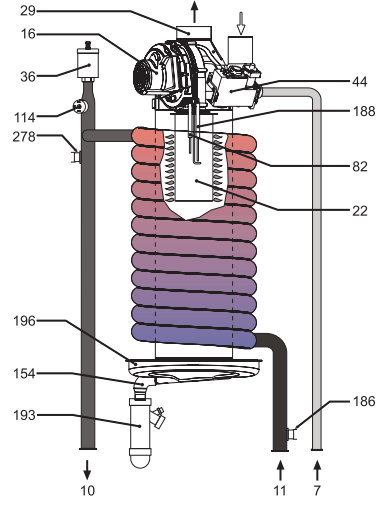
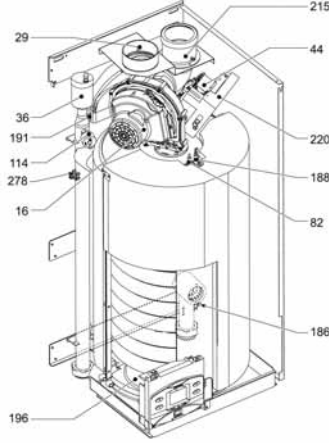
Lmax: Le+Lh=10 m.

ÜRÜN TASARIM ÖZELLİKLERİ VE KOMPONENTLERİ

ENERGY TOP W 70 / W 80



ENERGY TOP W 125



- 7 Gaz girişi
- 10 Kalorifer devresi gidiş
- 11 Kalorifer devresi dönüş
- 16 Frekans kontrollü fan
- 22 Paslanmaz çelik brülör
- 36 Otomatik hava atma purjörü

- 44 Gaz valfi
- 82 İyonizasyon elektrodu
- 114 Su basınç sensörü
- 154 Yoğuşma suyu tahliye çıkışı
- 186 Kalorifer devresi dönüş suyu sensörü
- 188 Ateşleme elektrodu

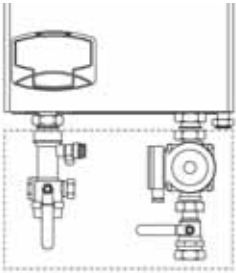
- 191 Baca gazı sıcaklık sensörü
- 193 Yoğuşma suyu sifonu
- 196 Yoğuşma suyu toplama tepsi
- 215 Hava emiş
- 220 Ateşleme kartı
- 278 Isıtma devresi ve emniyet sensörü

KONTROL PANELİ



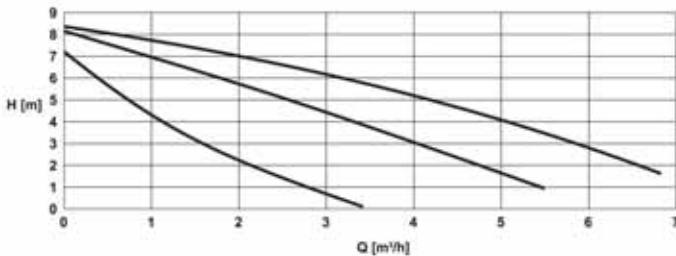
- Program saati bağlantısı
- Bilgilendirme
- RESET** Reset
- Hata
- Kazan kapalı
- Sıcaklık ayarlama modu
- Kalorifer devresi aktif
- Pompa aktif
- Brülör aktif
- Ekonomi modu
- Kullanım suyu aktif
- 8888** Parametre okuma
- Kullanım suyu modu

OPSİYONEL AKSESUAR

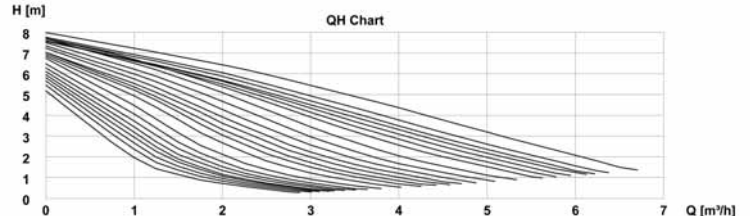


HİDROLİK POMPA KİTİ

1 adet 3 devirli veya modülasyonlu pompa + 1 adet 6 bar emniyet ventili + 1 1/2" dönüş vanası + 1 1/2" gidiş vanası (mekanik üç yollu) + çekvalf + bağlantı contaları



3 devirli pompa kod= 042021X0



Modülasyonlu pompa kod= 042043X0

TEKNİK ÖZELLİKLER	Birim	W 70	W 80	W 125
Gaz Tipi		G20 - G31	G20 - G31	G20 - G31
Cihaz Kategorisi		C Tipi ve B23	C Tipi ve B23	C Tipi ve B23
Güç				
Pmaks, Maksimum Isıtma Gücü (80/60°C)	kW	64.6	73.5	113.7
Pmin, Minimum Isıtma Gücü (80/60°C)	kW	16.7	16.7	24.6
Pmaks, Maksimum Isıtma Gücü (50/30°C)	kW	69.9	79.5	123
Pmin, Minimum Isıtma Gücü (50/30°C)	kW	18.3	18.3	26.9
Qmaks, Maksimum Isıl Yük	kW	65.9	75	116
Qmin, Minimum Isıl Yük	kW	17	17	25
Kalorifer Devresi				
Sıcaklık Ayar Aralığı	°C	20 - 90	20 - 90	20 - 90
İşletme Basıncı - Minimum	bar	0.8	0.8	0.8
İşletme Basıncı - Maksimum	bar	6	6	6
Verim (50/30°C - %30 Kısmi Yük)	%	109	109	109
Verim (50/30°C - Maksimum Yükte)	%	106	106	106
Verim (50/30°C - Minimum Yükte)	%	107.5	107.5	107.5
Verimlilik Seviyesi (EEC 92/42'e göre)		★★★★	★★★★	★★★★
Kullanım Suyu Devresi				
Sıcaklık Ayar Aralığı (Harici Boyler Kullanılması Durumunda)	°C	10 - 65	10 - 65	10 - 65
Gaz Giriş Basıncı				
Doğalgaz (G20)	mbar	20	20	20
LPG (G31)	mbar	37	37	37
Yakıt Tüketimi				
Doğalgaz - Maksimum Yükte	m ³ /h	6.97	7.94	12.38
Doğalgaz - Minimum Yükte	m ³ /h	1.8	1.8	2.65
LPG - Maksimum Yükte	kg/h	5.16	5.87	9.16
LPG - Minimum Yükte	kg/h	1.33	1.33	1.96
Elektriksel Özellikler				
Elektrik Beslemesi (Voltaj/Frekans)	VAC/Hz	230 / 50	230 / 50	230 / 50
Koruma Sınıfı		IP X 5D	IP X 5D	IP X 5D
Elektrik Tüketimi	Watt	95	95	200
Kullanılacak Sigorta	Amper	3	6	6
Tesisat Bağlantı Özellikleri				
Gaz Bağlantısı	inch	1	1	1
Kalorifer Devresi Gidiş/Dönüş	inch	1 1/2	1 1/2	1 1/2
Genel Özellikleri				
Ebatlar (Genişlik x Derinlik x Yükseklik)	mm.	445 x 430 x 900	445 x 430 x 900	445 x 430 x 900
Ağırlık (Ambalajsız)	kg.	46	46	51
Baca Çapı (Ø) (Egzoz/Hava)	mm.	80 / 125, 80 / 80	80 / 125, 80 / 80	80 / 125, 80 / 80
NOx Sınıfı		5	5	5
Diğer Özellikler				
Standart Kontrol Paneli		Var	Var	Var
Ateşleme Sistemi		Elektronik	Elektronik	Elektronik
Arıza Tespit ve Uyarı Sistemi		Var	Var	Var
Hermetik Kullanıma Uygunluk		Uygun	Uygun	Uygun
Kontrol Panelinin Kaskad ve Zon Kontrol Özelliği		Var	Var	Var
Dış Hava Sensörü Takılabilir mi?		Uygun	Uygun	Uygun

YOĞUŞMALI KOMBİ • KOMBİ • YOĞUŞMALI KAZAN (YER/DUVAR TİPİ) • DÖKÜM KAT KALORİFERİ • MERKEZİ KAZAN (ÇELİK/DÖKÜM) • BRÜLÖR • BOYLER • ÇELİK PANEL RADYATÖR • HAVLU KURUTUCU • TERMOŞİFON • TERMOBOYLER • KLİMA • SU SOĞUTMA GRUBU • FAN COIL • ELEKTRİKLİ KAZAN/KOMBİ

Bayi Kaşesi

FERROLI ISITMA ve KLİMA SİSTEMLERİ SAN. TİC. ve SERVİS A.Ş.

Genel Müdürlük ve
İstanbul Bölge Müdürlüğü
Tel: (0216) 527 83 80 (pbx)

Ege
Bölge Müdürlüğü
Tel: (0232) 252 41 13 (pbx)

Ferrolı
Düzce Fabrika
Tel: (0380) 552 64 74

Konya ve Güneydoğu Anadolu
Bölge Müdürlüğü
Tel: (0332) 325 00 16-17

Ankara
Bölge Müdürlüğü
Tel: (0312) 256 04 02

Kayseri
Bölge Müdürlüğü
Tel: (0352) 331 78 68